

Двигатель	Perkins 404D-22T
Полная мощность	43 кВт (58 л.с.) при 2 600 об/мин
Полезная мощность	40.4кВт (55 л.с.) при 2 600 об/мин
Вырывное усилие	20.8 кН
Номинальная грузоподъемность	865 кг
Объем ковша	0.45 м ³
Эксплуатационная масса	3 100 кг

375B

МИНИ-ПОГРУЗЧИК
С БОРТОВЫМ
ПОВОРОТОМ

LIUGONG



СУРОВЫЙ МИР. НАДЕЖНАЯ ТЕХНИКА.

375B СПЕЦИФИКАЦИЯ >>>

ДВИГАТЕЛЬ

Экологический стандарт	Tier 3 / Stage IIIA
Марка	Perkins
Модель	404D-22T
Полная мощность	43 кВт (58 л.с.) при 2600 об/мин
Полезная мощность	40.4 кВт (55 л.с.) при 2600 об/мин
Максимальный крутящий момент	184.7 Н · м при 1 800 об/мин
Количество цилиндров	4
Рабочий объем	2.2 л
Тип охлаждения	жидкостное

ЭЛЕКТРИЧЕСКАЯ СИСТЕМА

Напряжение бортовой сети	12 В
Выходной ток генератора	85 А

ЦЕПНАЯ ПЕРЕДАЧА

Типоразмер приводной цепи	80 HS
---------------------------	-------

ШИНЫ

Многослойные	пневматические
Типоразмер шин	10-16.5
Норма слойности	8

ГИДРАВЛИЧЕСКАЯ СИСТЕМА

Тип системы	открытый	
Стандартный расход	69 л/мин	
Давление в контуре передвижения	35 МПа	
Давление в контуре рабочего оборудования	20.7 МПа	
Время гидравлического цикла, полное	7.9 с	
Подъем	Выгрузка	Опускание в плавающем режиме
3.9 с	1.9 с	2.1 с

ЭКСПЛУАТАЦИОННАЯ МАССА

Эксплуатационная масса	3 100 кг
------------------------	----------

РАБОЧИЕ ХАРАКТЕРИСТИКИ

Статическая нагрузка опрокидывания	1 886 кг
Номинальная грузоподъемность	865 кг
Усилие отрыва стрелы	18.9 кН
Вырывное усилие ковша	20.8 кН
Максимальная высота выгрузки	2 220 мм
Расстояние выгрузки на максимальной высоте	540 мм
Максимальный угол выгрузки на максимальной высоте	40°
Максимальная высота шарнирного пальца	2 923 мм
Запрокидывание ковша на уровне земли	30°
Дорожный просвет	204 мм
Задний угол свеса	26°
Минимальный радиус поворота погрузчика по внешней кромке ковша	1 800 мм

ЗАПРАВочНЫЕ ЕМКОСТИ

Топливный бак	100 л
Моторное масло	7 л
Система охлаждения	13 л
Бак для гидравлической жидкости	52 л
Гидравлическая система (всего)	70 л
Картер цепного привода, каждый	8 л

ДОПОЛНИТЕЛЬНОЕ НАВЕСНОЕ ОБОРУДОВАНИЕ

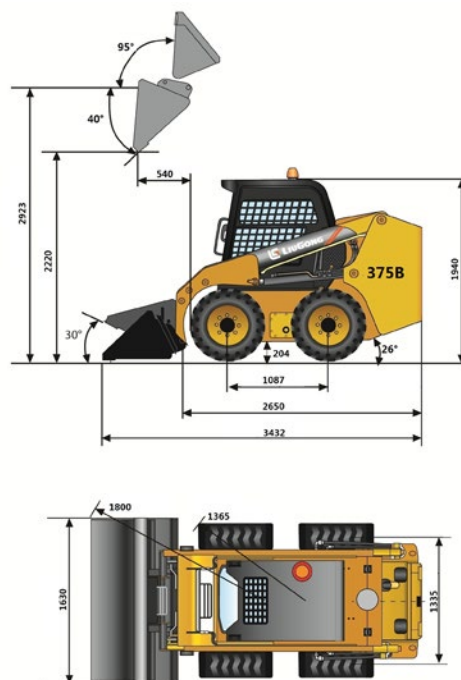
Ковш «4 в 1» – 0.4 м³	Бур
Скальный ковш – 0.4 м³	Холодный планировщик
Грейферный ковш – от 350 мм до 650 мм	Снегоуборочный отвал
Гидромолот	Механическая щетка с бункером
Вилы	Гидравлические ножницы
Грузоподъемная стрела	

СТАНДАРТНОЕ ОБОРУДОВАНИЕ

Ковш общего назначения – 0.45 м³
Защитная блокировка управления
Блокировка стрелы
Быстросъемный адаптер
Открытая кабина с защитной конструкцией (ROPS/FOPS)
Стандартный расход – 69 л/мин

ДОПОЛНИТЕЛЬНОЕ ОБОРУДОВАНИЕ

Закрытая кабина с защитной конструкцией (ROPS/FOPS) и кондиционером
Шина из цельнолитой резины
Цепи противоскольжения
Отопитель кабины
Вспомогательная система с высоким расходом – 107 л/мин
Дополнительный противовес



Guangxi Liugong Machinery Co., Ltd.

No. 1 Liutai Road, Liuzhou, Guangxi 545007, KHP
Тел.: +86 772 3886124 Электронная почта: overseas@liugong.com
www.liugong.com

Технические характеристики и конструкции могут быть изменены без предварительного уведомления. На показанные машины может быть установлено дополнительное оборудование. В зависимости от региона стандартное и дополнительное оборудование Liugong может различаться. Обратитесь к Вашему дилеру Liugong для получения информации касательно Вашего региона.



VOLOGDASCAN

Архангельск

ул. Дюковская, д. 37/2

Вельск

ул. Горького, д. 1/22

Вологда

ул. Гагарина, д. 83а

Петрозаводск

ул. Заводская, д. 2

Санкт-Петербург

п. Шушары, Московское ш., д. 15в

www.dstvs.ru

8 800 511 91 91

Звонок по России бесплатный