

Двигатель	Cummins 6BТAA5.9-C170
Полная мощность	125кВт (170 л. с.) при 2200 об/мин
Полезная мощность	115кВт (156 л. с.) при 2200 об/мин
Эксплуатационная масса	13 000 кг
Стандартная вместимость ковша	2.3 м ³
Стандартное усилие отрыва	124 кН
Стандартная высота выгрузки	2,880 мм

842H

ФРОНТАЛЬНЫЙ ПОГРУЗЧИК

 **LIUGONG**



СУРОВЫЙ МИР. НАДЕЖНАЯ ТЕХНИКА.

842H СПЕЦИФИКАЦИЯ >>>

ДВИГАТЕЛЬ

Экологический стандарт	Tier 2 / Stage II
Марка	Cummins
Модель	6BТAA5.9-C170
Полная мощность	125 кВт (170 л. с.) при 2 200 об/мин
Полезная мощность	115 кВт (156 л. с.) при 2 200 об/мин
Максимальный крутящий момент	750 Н·м при 1400 об/мин
Рабочий объем	5.9л
Количество цилиндров	6
Система подачи воздуха	С турбокомпрессором и промежуточным охладителем воздушно-воздушного типа

ТРАНСМИССИЯ

Тип трансмиссии	Планетарная, переключение под нагрузкой
Гидротрансформатор	Двухступенчатый, четырехэлементный
Максимальная скорость движения, вперед	44 км/ч
Максимальная скорость движения, назад	27 км/ч
Количество передач, вперед	4
Количество передач, назад	3

МОСТЫ

Тип переднего дифференциала	Стандартный
Тип заднего дифференциала	Стандартный
Качение оси	$\pm 10.5^\circ$

РУЛЕВОЕ УПРАВЛЕНИЕ

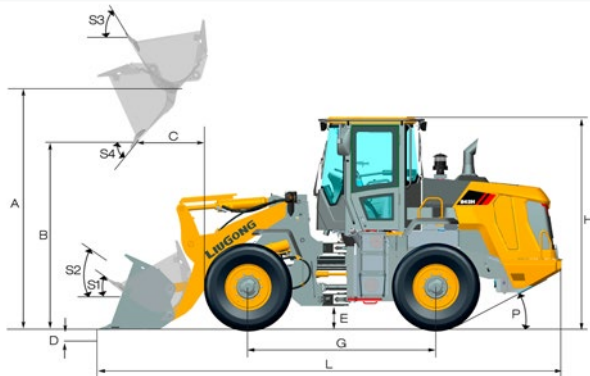
Конфигурация рулевого управления	Шарнирное сочленение
Давление разгрузки рулевой системы	17.2 МПа

ТОРМОЗА

Тип рабочего тормоза	Дисковый тормоз с суппортами
Привод рабочего тормоза	Пневмогидравлический
Тип стояночного тормоза	Гибкий вал управления
Привод стояночного тормоза	Механический

ГИДРАВЛИЧЕСКАЯ СИСТЕМА

Тип главного насоса	Шестеренный
Давление разгрузки контура рабочего оборудования	19 МПа
Время подъема стрелы	5.0с
Время выгрузки	1.0 с
Время опускания в плавающем режиме	2.8 с
Минимальное время полного цикла	8.8 с



ХАРАКТЕРИСТИКИ СТРЕЛЫ ПОГРУЗЧИКА со стандартным ковшем 2.3 м³

Нагрузка опрокидывания – прямая (ISO 14397-1:2007)	9 500 кг
Нагрузка опрокидывания – при полном повороте (ISO 14397-1:2007)	8 200 кг
Усилие отрыва ковша	124 кН
A Максимальная высота шарнирного пальца	3 804 мм
B Максимальная высота выгрузки	2 880 мм
C Расстояние выгрузки на максимальной высоте	1 110 мм
D Максимальная глубина копания	45 мм
S ₁ Запрокидывание ковша на уровне земли	42°
S ₂ Запрокидывание ковша при перемещении	48°
S ₃ Запрокидывание ковша на максимальной высоте	61°
S ₄ Максимальный угол выгрузки на максимальной высоте	45°

ХАРАКТЕРИСТИКИ КОВША

Стандартный ковш	1.8–4.0 м³
------------------	------------

РАЗМЕРЫ

E Дорожный просвет	384 мм
G Колесная база	3 000 мм
H Высота до верхней точки кабины	3 300 мм
J Колея	1 950 мм
K Ширина по шинам	2 480 мм
L Длина с опущенным ковшем	7 572 мм
M Угол поворота, в каждую сторону	40°
P Задний угол свеса	28°
R ₁ Радиус поворота по внешней кромке ковша	5 950 мм
R ₂ Радиус поворота по внешней стороне шины	5 393 мм
K Ширина по ковшу	2 690 мм

ШИНЫ

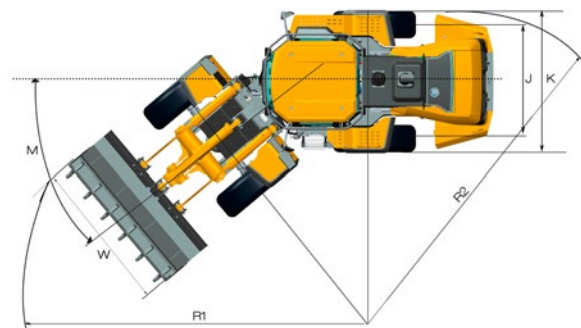
Типоразмер шин	20.5–25
----------------	---------

ЭКСПЛУАТАЦИОННАЯ МАССА

Эксплуатационная масса	13 000 кг
------------------------	-----------

ЗАПРАВочНЫЕ ЕМКОСТИ

Топливный бак	190 л
Моторное масло	17 л
Система охлаждения	28 л
Гидравлическая система	115 л
Трансмиссия и гидротрансформатор	45 л
Мосты, каждый	22 л



Guangxi Liugong Machinery Co., Ltd.

No. 1 Liutai Road, Liuzhou, Guangxi 545007, КНР
Тел.: +86 772 3886124 Электронная почта: overseas@liugong.com
www.liugong.com

Технические характеристики и конструкции могут быть изменены без предварительного уведомления. На показанные машины может быть установлено дополнительное оборудование. В зависимости от региона стандартное и дополнительное оборудование Liugong может различаться. Обратитесь к Вашему дилеру Liugong для получения информации касательно Вашего региона.



VOLOGDASCAN

www.dstvs.ru

8 800 511 91 91

Звонки по России бесплатны

Архангельск
ул. Дюковская, д. 37/2

Вельск
ул. Горького, д. 1/22

Вологда
ул. Гагарина, д. 83а

Петрозаводск
ул. Заводская, д. 2

Санкт-Петербург
п. Шушары, Московское ш., д. 15в