

Двигатель	Cummins 6LТАА9.3
Мощность, макс.	162 кВт (220 л.с.) @ 2 200 об/мин
Мощность, ном.	154 кВт (209 л.с.) @ 2 200 об/мин
Эксплуатационная масса	17 000 кг
Объем ковша, станд.	3 м ³
Вырывное усилие, станд.	172 кН
Высота разгрузки, станд.	3 100 мм

856H

ФРОНТАЛЬНЫЙ ПОГРУЗЧИК

LIUGONG



СУРОВЫЙ МИР. НАДЕЖНАЯ ТЕХНИКА.

856H СПЕЦИФИКАЦИЯ >>>

ДВИГАТЕЛЬ

Экологический стандарт	Tier 2 / Stage II
Производитель	Cummins
Модель	6LТАА9.3
Мощность, макс.	162 кВт (220 л.с.) @ 2 200 об/мин
Мощность, ном.	154 кВт (209 л.с.) @ 2 200 об/мин
Максимальный крутящий момент	940 Н · м
Объем двигателя	9,3 л
Количество цилиндров	6
Система подачи воздуха	Турбонаддув, охладитель "воздух-воздух"

ТРАНСМИССИЯ

Трансмиссия, тип	Многовальный, с переключением под нагрузкой
Гидротрансформатор	Одноступенчатый, 3 элемента
Макс. скорость хода, вперед	40 км/ч
Макс. скорость хода, назад	25 км/ч
Количество передач, вперед	4
Количество передач, назад	3

МОСТЫ

Передний дифференциал, тип	Симметричный открытого типа
Задний дифференциал, тип	Симметричный открытого типа
Амплитуда качания заднего моста	±12°

РУЛЕВОЕ УПРАВЛЕНИЕ

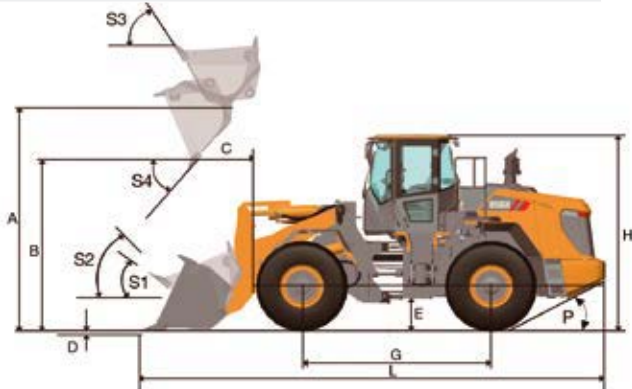
Тип	Сочлененный
Давление срабатывания предохранительного клапана	18 МПа

ТОРМОЗНАЯ СИСТЕМА

Тип рабочих тормозов	Дисковые сухого типа
Тип привода рабочего тормоза	Пневмогидравлический
Тип стояночного тормоза	Механический, с тросовым управлением
Тип привода стояночного тормоза	Механический

ГИДРАВЛИЧЕСКАЯ СИСТЕМА

Главный насос, тип	Шестеренный
Давление срабатывания предохранительного клапана	20,7 МПа
Время подъема стрелы	5,7 с
Время выгрузки	1,3 с
Время опускания в плавающем режиме	3 с
Мин. время полного цикла	10 с



ХАРАКТЕРИСТИКИ РАБОЧЕГО ОБОРУДОВАНИЯ

Опрокидывающая нагрузка в прямом положении	12 400 кг
Опрокидывающая нагрузка при полном повороте	10 800 кг
Вырывное усилие ковша	172 кН
A Макс. высота по пальцу ковша	4 150 мм
B Макс. высота разгрузки	3 100 мм
C Вынос ковша при макс. высоте разгрузки	1 050 мм
D Макс. глубина копания	35 мм
S ₁ Подворот ковша на уровне земли	42°
S ₂ Подворот ковша в транспорт. положении	48°
S ₃ Подворот ковша на макс. высоте стрелы	58°
S ₄ Макс. угол опрокидывания ковша на макс. высоте стрелы	45°

ХАРАКТЕРИСТИКИ КОВША

Объем ковша	2,6 - 5,6 м ³
-------------	--------------------------

РАЗМЕРЫ

E Дорожный просвет	431 мм
G Колесная база	3 320 мм
H Высота до верхней точки кабины	3 450 мм
J Коллея	2 150 мм
K Ширина по колесам	2 750 мм
L Длина в транспортировочном положении	8 253 мм
M Угол поворота по внешней части ковша	38°
P Задний угол свеса	27°
R ₁ Радиус поворота в транспортном положении	6 914 мм
R ₂ Радиус по внешнему колесу	6 205 мм

ШИНЫ

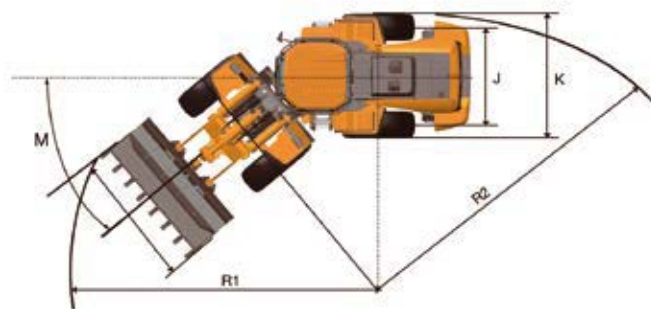
Размер шин	23.5 - 25
------------	-----------

ЭКСПЛУАТАЦИОННАЯ МАССА

Эксплуатационная масса	17 000 кг
------------------------	-----------

ЗАПРАВОЧНЫЕ ЕМКОСТИ

Топливный бак	300 л
Система смазки двигателя	20 л
Система охлаждения	52 л
Гидравлический бак	236 л
Трансмиссия, Гидротрансформатор	35 л
Мосты, передний/задний	33 л / 36 л



Guangxi LiuGong Machinery Co., Ltd.

№ 1 Liutai Road, Liuzhou, Guangxi 545007, КНР
Тел.: +86 772 3886124 Электронная почта: overseas@liugong.com
www.liugong.com

Технические характеристики и конструкции могут быть изменены без предварительного уведомления. На показанные машины может быть установлено дополнительное оборудование. В зависимости от региона стандартное и дополнительное оборудование LiuGong может различаться. Обратитесь к Вашему дилеру LiuGong для получения информации касательно Вашего региона.



VOLOGDASCAN

www.dstvs.ru

8 800 511 91 91

Звонки по России бесплатны

Архангельск

ул. Дюковская, д. 37/2

Вельск

ул. Горького, д. 1/22

Вологда

ул. Гагарина, д. 83а

Петрозаводск

ул. Заводская, д. 2

Санкт-Петербург

п. Шушары, Московское ш., д. 15в