

Двигатель	Cummins B3.9
Полная мощность	86 кВт (117 л. с.) при 2 200 об/мин
Полезная мощность	80.2 кВт (109 л. с.) при 2 200 об/мин
Максимальная глубина копания	5 470 мм
Стандартная вместимость ковша	0.6 м ³
Эксплуатационная масса	13 800 кг

915E

ЭКСКАВАТОР

LIUGONG



СУРОВЫЙ МИР. НАДЕЖНАЯ ТЕХНИКА.

915E СПЕЦИФИКАЦИЯ >>>

ДВИГАТЕЛЬ

Экологический стандарт	Tier 2 / Stage II
Марка	Cummins
Модель	B3.9
Полная мощность	86 кВт (117 л. с.) при 2200 об/мин
Полезная мощность	80.2 кВт (109 л. с.) при 2200 об/мин
Максимальный крутящий момент	447 Н·м при 1 500 об/мин
Количество цилиндров	4
Рабочий объем	3.9 л

МЕХАНИЗМ ХОДА

Максимальная скорость движения	5.4 км/ч
Тяговое усилие	122 кН

ХОДОВАЯ ЧАСТЬ

Ширина башмака гусеницы	500 мм
Количество башмаков с каждой стороны	46
Количество опорных катков с каждой стороны	7
Количество поддерживающих катков с каждой стороны	1

ГИДРАВЛИЧЕСКАЯ СИСТЕМА

Полный расход главных насосов	2x132 л/мин
Главное давление разгрузки	34.3 МПа
Давление разгрузки при максимальной мощности	37 МПа

СИСТЕМА ПОВОРОТА

Скорость поворота	12.94 об/мин
-------------------	--------------

ХАРАКТЕРИСТИКИ РУКОЯТИ

Длина рукояти	2 500 мм
Макс. вырывное усилие рукояти, ISO	70 кН

РАБОЧАЯ ЗОНА

Максимальная глубина копания	5 470 мм
Максимальный радиус на уровне опорной поверхности	8 170 мм
Максимальная глубина выемки с горизонтальным плоским дном длиной 2 440 мм	5 250 мм
Максимальная высота копания	8 760 мм
Высота выгрузки	6 310 мм
Максимальная глубина копания вертикальной стенки	5 250 мм

ХАРАКТЕРИСТИКИ КОВША

Вместимость стандартного ковша при загрузке «с шапкой» (справочн.)	0.6 м³
Мин. вместимость опционального ковша при загрузке «с шапкой»	0.36 м³
Макс. вместимость опционального ковша при загрузке «с шапкой»	0.73 м³
Макс. вырывное усилие ковша, ISO	96.9 кН

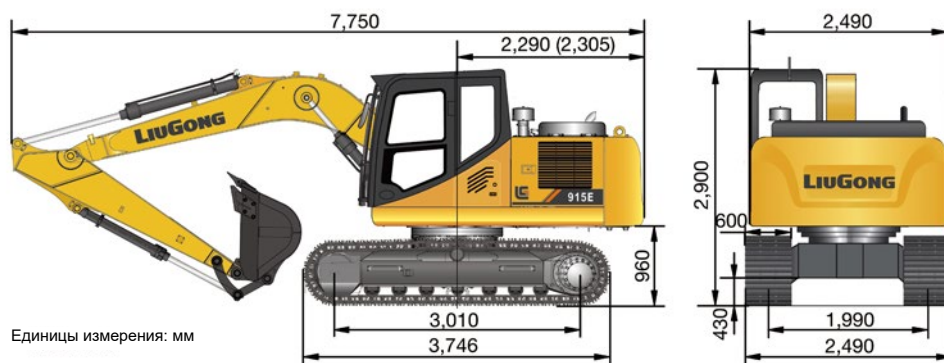
ЗАПРАВОЧНЫЕ ЕМКОСТИ

Топливный бак	245 л
Моторное масло	14 л
Система охлаждения	21 л
Бак для гидравлической жидкости	160 л
Гидравлическая система (всего)	240 л

Ковш: SAE 0.6 м³, 576 кг, стрела: 4 600 мм, рукоять: 2 500 мм, башмаки: 500 мм, противовес: 2 300 кг

Высота точки подъема	Ковш										Максимальный вылет		
	2 м	3 м	4 м	5 м		6 м		Спереди	Сбоку	мм			
6,0 м кг				※3528	2363			※3585	2210	5,2			
5,0 м кг				※3464	2368	3119	1750	3119	1750	6,0			
4,0 м кг			※3946	3289	※3685	2329	3115	1746	2806	1566	6,4		
3,0 м кг			※4690	3161	※4076	2263	3080	1714	2530	1400	6,8		
2,0 м кг			※5543	3011	4006	2183	3032	1671	2397	1316	7,0		
1,0 м кг		※8840	※4340	5571	2878	3919	2107	2984	1628	2375	1296	7,0	
0 м кг		※9168	※4215	5462	2787	3853	2048	2944	1591	2457	1334	6,8	
-1,0 м кг	※12 662	8604	※9030	※4189	5406	2741	3812	2012	2920	1571	2554	1382	6,6
-2,0 м кг	※11 640	8661	※8460	※4198	5394	2731	3800	2003	2921	1572	2921	1572	6,0
-3,0 м кг	※10 023	8769	※7450	※4243	5423	2755	3826	2024			3424	1833	5,4

- ※ Обозначает, что грузоподъемность ограничена гидравлической мощностью, а не опрокидывающей нагрузкой.
- Номинальная грузоподъемность указана согласно стандарту ISO 10567 «Грузоподъемность гидравлических экскаваторов». Она не превышает 87% грузоподъемности, обеспечиваемой гидросистемой, или 75% опрокидывающей нагрузки.
- Точка приложения нагрузки расположена по центру пальца крепления ковша к рукояти.



Единицы измерения: мм

Guangxi LiuGong Machinery Co., Ltd.

No. 1 Liutai Road, Liuzhou, Guangxi 545007, КНР
Тел.: +86 772 3886124 Электронная почта: overseas@liugong.com
www.liugong.com

Технические характеристики и конструкции могут быть изменены без предварительного уведомления. На показанные машины может быть установлено дополнительное оборудование. В зависимости от региона стандартное и дополнительное оборудование LiuGong может различаться. Обратитесь к Вашему дилеру LiuGong для получения информации касательно Вашего региона.



VOLOGDASCAN

Архангельск

ул. Дюковская, д. 37/2

Вельск

ул. Горького, д. 1/22

Вологда

ул. Гагарина, д. 83а

Петрозаводск

ул. Заводская, д. 2

Санкт-Петербург

п. Шушары, Московское ш., д. 15в

www.dstvs.ru

8 800 511 91 91

Звонок по России бесплатный